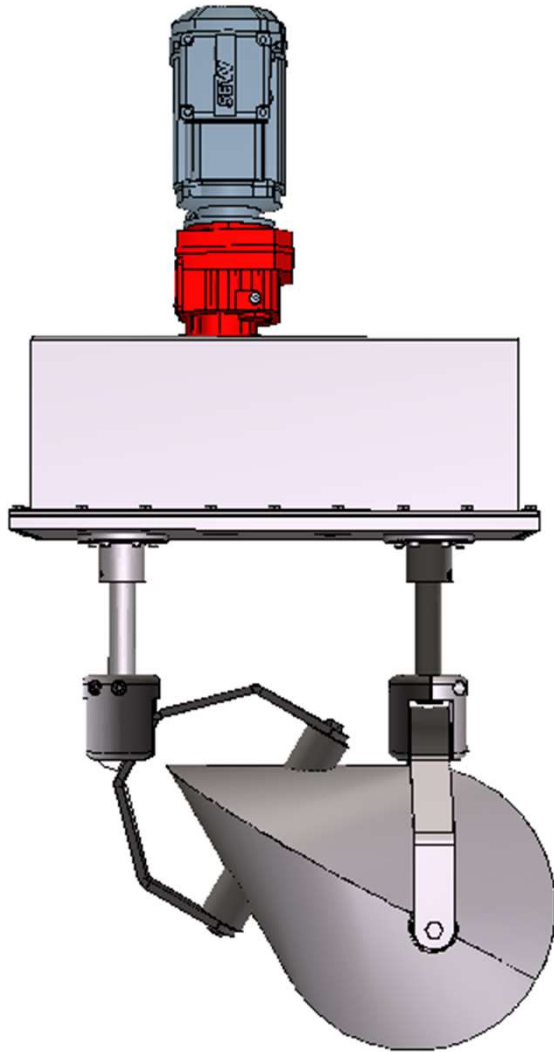


OLOID 600 L



SYSTEMSCHATZ

RÜHREN
UMWÄLZEN
BELÜFTEN

AGITATE
CIRCULATE
AERATE

AGITER
BRASSER
AERER

Produkte und weitere Informationen bei
Products and further information at
Produits et informations chez



OLOID Engineering GmbH
Plautstraße 20
D-04179 Leipzig
www.oid.de
mail@oid.de

Der etwas andere Umgang
mit dem Wasser

The new approach to water

L'oloïde: la manière de
traiter l'eau avec respect

OLOID TYP 600 L, L/S, L/T und L/B DATEN

Mechanische und elektrische Daten

- OLOID-Körper: 555 mm, Edelstahl / Carbon
- Gewicht OLOID-Körper: 12,5 kg / 2,5 kg
- Gehäuse: Edelstahl 1.4571 (V4A)
- Antriebswellen: Edelstahl 1.4435
- Motor: Drehstrom-Stirnradtriebemotor 230 – 400 V; 50 Hz
- Nennleistung: 750 W
- Nettoleistungsaufnahme bei 50 U/min: 450 W (Umwälzstellung, abhängig von Drehzahl und Eintauchtiefe)
- Gewicht: 108 kg

Umwälz- und Belüftungsleistung

gemessen bei 50 U/min:

- Strömung: 200 m weit, 3 – 6 m tief
- Förderleistung: 1400 m³/h
- Sauerstoffeintrag: n.v. g O₂/h
- Sauerstoffeintrag: n.v. kg O₂/kWh

Zubehör

- Schwimmerausrüstung/JETFLOAT
- Frequenzumformer für stufenlose Drehzahleinstellung standardmäßig
- Ex-sichere Ausführung
- Energieversorgung durch Photovoltaik
- Auf Anfrage: Motorschutzschalter (IP 65)

Weitere Ausführungen

- OLOID Typ 600 L/S zum Betrieb in Salzwasser:
 - > Gehäuse: Edelstahl 1.4571
 - > Alle mit dem Medium in Kontakt stehenden Teile aus Edelstahl 1.4571 + elektropoliert
 - > Abtriebswellenflansch V4A mit VITON-Dichtung
 - > OLOID-Körper: 555 mm, Carbon
 - > Gewicht OLOID-Körper: 2,5 kg
- OLOID Typ 600 L/T Tiefenrührer:
 - > bis 10 m abtauchbar
 - > Abtriebswellenflansch V4A mit Gleitringdichtung
- OLOID Typ 600 L/B für Solarbetrieb:
 - > Auf Anfrage

Änderungen der technischen Daten bleiben vorbehalten.

Weitere Modelle: OLOID Typ 200 L, OLOID Typ 400 K

OLOID TYPE 600 L, L/S, L/T and L/B DATA

Mechanical and electrical Data

- OLOID body: 555 mm, stainless steel / Carbon
- Weight OLOID body: 12,5 kg / 2,5 kg
- Gear box: stainless steel 1.4571
- Driving shafts: stainless steel 1.4435
- Motor: 3-phase spur-gear motor 230 – 400 V; 50 Hz
- Nominal power: 750 W
- Net power consumption at 50 rpm: 450 W (agitator position, depending on revolution speed and submersion depth)
- Weight: 108 kg

Circulation- and aeration capacity

measured at 50 rpm:

- Flow: 200 m horizontally, 3 – 6 m vertically
- Flow rate: 1400 m³/h
- Oxygen introduction: n.a. g O₂/h
- Oxygen yield: n.a. kg O₂/kWh

Accessories

- Floating equipment
- Frequency inverter for continuous tuning by default
- Ex-proof version
- Photovoltaic energy supply
- On request: motor protection switch (IP 65)

Other versions

- OLOID type 600 L/S for operation in salt water:
 - > Gear box: stainless steel 1.4571
 - > All parts that are in contact with the media are executed in stainless steel 1.4571 + electropolished
 - > Flange at the driving shafts (A5) with VITON-seal
 - > OLOID body: 555 mm, carbon
 - > Weight OLOID body: 2,5 kg
- OLOID type 600 L/T depth agitator:
 - > Submersible to a depth of 10 m
 - > Flange at the driving shafts (A5) with mechanical seal
- OLOID type 600 L/B for solar operation:
 - > On request

Technical data are subject to change without notice.
Other Models: OLOID Type 200 L , OLOID Type 400 K

OLOÏDE TYPE 600 L, L/S, L/T et L/B DONNÉES

Caractéristiques techniques

- Corps de l'OLOÏDE: 555 mm, acier inox / carbone
- Poids du corps de l'OLOÏDE : 12,5 kg / 2,5 kg
- Boîte de transmission: acier inox 1.4571
- Axes de transmission: acier inox 1.4435
- Moteur triphasé 230 – 400 V; 50 Hz
- Puissance nominale: 750 W
- Puissance nette absorbée à 50 tr/min: 450 W (en position agitateur). Valeur qui dépend de la vitesse de rotation et de la profondeur d'immersion
- Poids: 108 kg

Performances d'agitation et d'aération

mesurées à 50 tr/min:

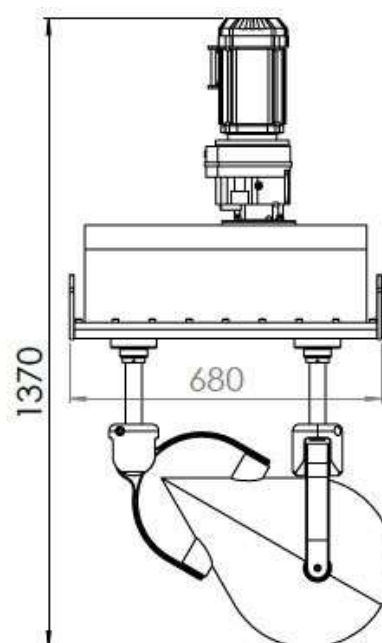
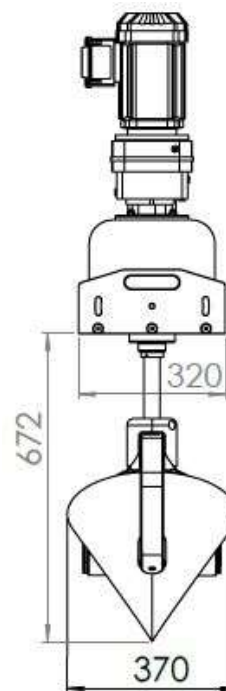
- Portée du courant induit horizontalement: 200 m
- Portée du courant induit verticalement: 3 – 6 m
- Débit: 1400 m³/h
- Transfert d'oxygène: non annoncé
- Rendement d'oxygène: non annoncé

Accessoires

- Système de flotteurs
- Convertisseur de fréquence pour un réglage continu par défaut
- ATEX version
- Alimentation par panneaux photovoltaïques
- Sur demande : Interrupteur de protection du moteur (IP 65)

Autres versions

- OLOÏDE type 600 L/S pour fonctionnement en eaux salées:
 - > Boîte de transmission: acier inox 1.4571
 - > Toutes les pièces en contact avec le fluide sont en acier inox 1.4571 + électropoli
 - > Bride d'arbre avec joints VITON
 - > Corps de l'OLOÏDE: 555 mm, carbone
 - > Poids: 2,5 kg
- OLOÏDE type 600 L/T submersible:
 - > Submersible jusqu'à 10 m
 - > Bride d'arbre avec joints mécaniques
- OLOÏDE type 600 B pour une utilisation avec panneaux solaires:
 - > Sur demande.



Les données techniques sont susceptibles d'être modifiées à tout moment.

Autres modèles: OLOÏDE Type 200 L, OLOÏDE Type 400 K

Schwimmerkonstruktion

- 4 Jetfloat© aus Lupolen 5261 Z (HD-PE) mit Aufnahmen und Verbindung, Edelstahl 1.4571
 - > Dimensionen (B x L x H):
1756 x 1810 x 1652 (nur Schwimmer ohne Bügel 753) mm
 - > Gewicht: ca. 98 kg
 - > OLOID: in 2 Stufen höhenverstellbar und 10 ° neigbar, Pontons können durch Fluten zusätzlich in der Höhe verändert werden

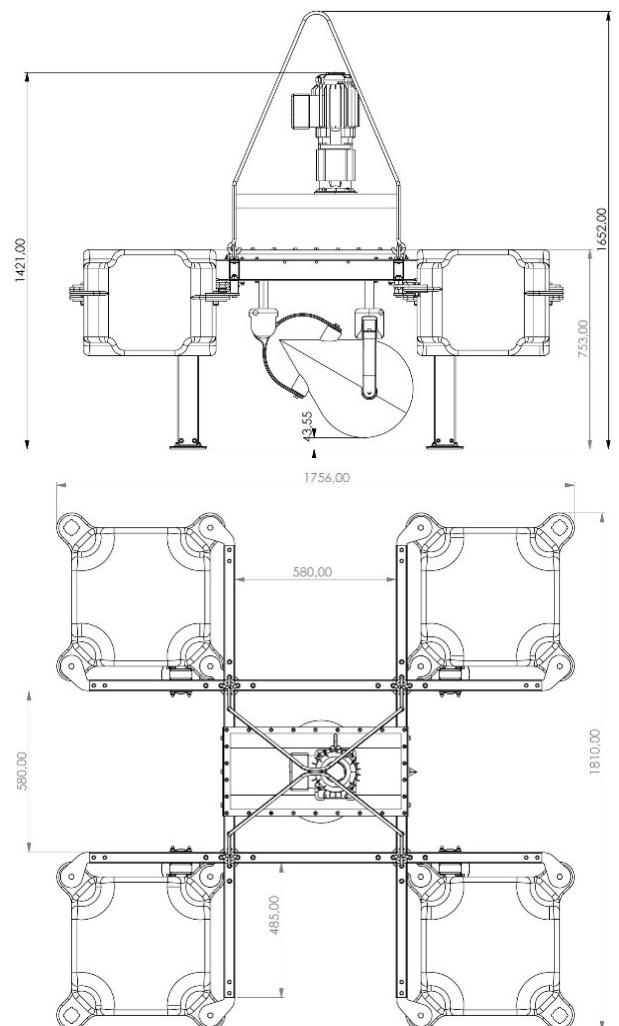
Floats

- 4 Jetfloat© made of Lupolen 5261 Z (HD-PE) with connection, stainless steel 1.4571
 - > Dimensions (W x L x H):
1756 x 1810 x 1652 (only floater without hanger 753) mm
 - > Weight: approx. 98 kg
 - > OLOID: Height of the OLOID adjustable in 2 steps and 10 ° inclinable, pontoons can additionally be changed in height by flooding

OLOÏDE TYPE 600
SYSTÈME DE FLOTTEURS

Flotteurs

- 4 Jetfloat© en Lupolen (PEHD) avec structure d'assemblage en acier inox 1.4571
 - > Dimensions (L x l x H):
1756 x 1810 x 1652 (seul flotteur sans cintre 753) mm
 - > Poids approximatif: 98 kg
 - > OLOÏDE: hauteur réglable suivant 2 positions et inclinable sur 10 °; la hauteur du ponton peut aussi être ajustée par remplissage des flotteurs

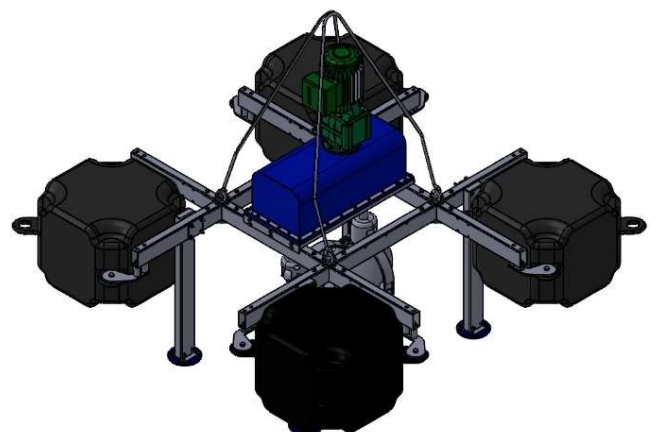


Änderungen der technischen Daten bleiben vorbehalten.
Weitere Modelle: OLOID Typ 200 L, OLOID Typ 400 K

Technical data are subject to change without notice.
Other Models: OLOID Type 200 L, OLOID Type 400 K

Les données techniques sont susceptibles d'être
modifiées à tout moment.

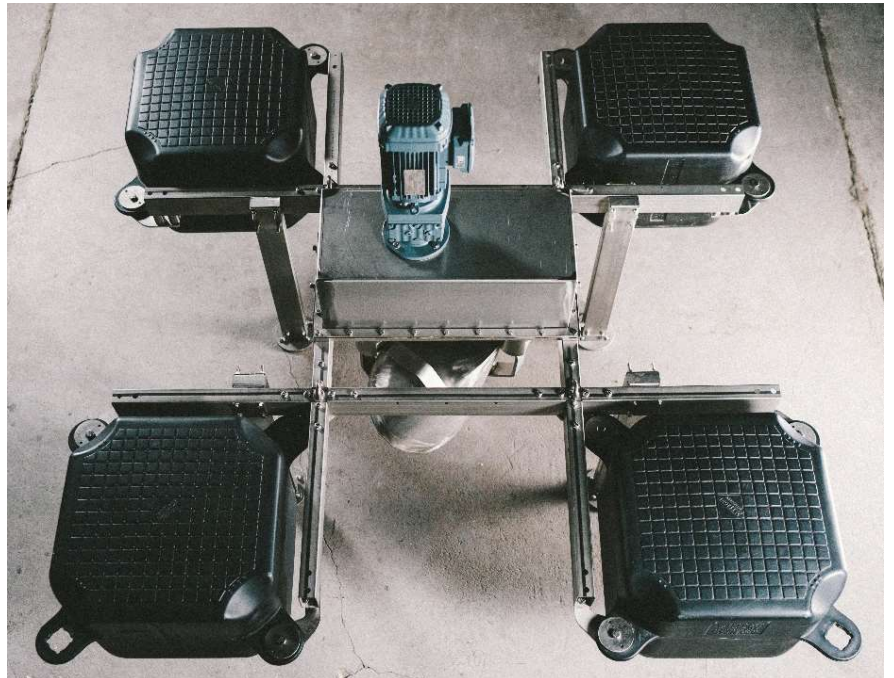
Autres modèles: OLOÏDE Type 200 L, OLOÏDE Type 400 K



OLOID TYP 600 L
OLOID TYPE 600 L



Schwimmer-System
Floating system
Système de flotteurs



Produkte und weitere Informationen bei
Products and further information at
Produits et informations chez

OLOID Engineering GmbH
Plautstraße 20
D-04179 Leipzig
www.oid.de
mail@oid.de

